


Weiteren Leistungsdaten bei unterschiedlichen Warmwasserabgabepertemperaturen & Puffertemperaturen liefern wir auf Anfrage.

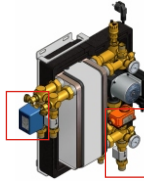
	55°C MischVT	65°C MischVT	70°C MischVT	Leistung max.	U-Pumpe	Tauscherfläche Plattenanzahl	Abgänge
TRT MAX 59	32 Liter/Minute	53 Liter/Minute	59 Liter/Minute	143 kW	Grundfos UPM2 25-75	2,04m ² 53 Platten/2S	Alle in 1"AG/F
TRT MAX 62	37 Liter/Minute	58 Liter/Minute	62 Liter/Minute	151 kW		2,52m ² 65 Platten/2S	
TRT MAX 65	42 Liter/Minute	60 Liter/Minute	65 Liter/Minute	158 kW		3,32m ² 85 Platten/2S	
TRT MAX 77	55 Liter/Minute	72 Liter/Minute	77 Liter/Minute	187 kW		4,12m ² 105 Platten/2S	
TRT MAX 88	65 Liter/Minute	82 Liter/Minute	88 Liter/Minute	214 kW	Grundfos UPM2 GEO 25-75	4,92m ² 125 Platten/2S	Pufferseite: 1 1/4"AG/F FrischWasser 1"AG/F
TRT MAX 99	72 Liter/Minute	92 Liter/Minute	99 Liter/Minute	241 kW		5,62m ² 141 Platten/2S	

Wichtige Informationen zu Leistungsdaten: Die Leistungsdaten können in der Praxis bedingt durch die Montage (Länge Transitleitungen...) und anlagenspezifische Besonderheiten abweichen. Verschmutzung, Lufteinschlüsse usw. beeinträchtigen die Funktion und somit auch die Leistung. Grundlage für die reibungslose Arbeitsweise ist eine mindestens um 3 bis 5K höhere Puffertemperatur als die eingestellte Arbeitstemperatur (=MischVT) der Station. **ACHTUNG:** Ist der Wasserdurchsatz GRÖßER als genannte Nennleistung, wird die WW-Abgabepertemperatur in der Spitze unter die angegebene WW-Austrittstemperatur sinken. Wenn daher WW-Temperatur in der Spitze nicht unter den gewünschten Wert sinken soll, muss die WW-Abgabemenge bauseits auf den Nennwert begrenzt werden. Ist der Wasserdurchsatz kleiner als die genannte Nennleistung, steigt die WW-Abgabepertemperatur an. Die Schüttleistungen beziehen sich auf eine Pufferrücklaufertemperatur von +22°C oder tiefer. **Weitere wichtige Informationen:** je höher die eingestellte Arbeitstemperatur, umso mehr steigt das Verkalkungsrisiko. Die länderspezifischen Vorgaben rund um das Thema Trinkwasserhygiene sind bauseits zu erheben und bei Planung & Betrieb einzuhalten. Ist der Einbau der Station in Regionen mit problematischem Frischwasser (Kalk, Chloride...) vorgesehen, ist der Einbau der Station nur in Verbindung mit entsprechenden vorgeschalteten Schutzmaßnahmen (Enthärtungsstationen usw.) zulässig. Um Leistungsbeeinträchtigungen und/oder Schäden an der Station durch das Heizungswasser zu vermeiden, sind die Vorgaben der VDI 2035 bzw. ÖNORM H5195 1-3 sowie analoger Vorgaben unbedingt einzuhalten und zu gewährleisten. Bei geringer Zapfleistung nähert sich die Brauchwassertemperatur der eingestellten Mischtemperatur an! Daher unbedingt Maßnahme für Verbrühungsschutz treffen!

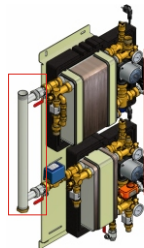
Auswahl : 2x TRT-Max nach Wahl + Zirkulation (optional) + KaskaGfriWa = Ihre Einheit

 <p>Zwei einzelne Großstationen gemäß den Anforderungen im Objekt.</p> <p>Es kann beliebig gemischt werden:</p> <p>1x TRT MAX 59 1x TRT MAX 88 oder 2x TRT MAX 77 oder...</p>	9585259	Frischwassermodul TRT MAX 32-59
	9585262	Frischwassermodul TRT MAX 37-62
	9585265	Frischwassermodul TRT MAX 42-65
	9585277	Frischwassermodul TRT MAX 55-77
	9585288	Frischwassermodul TRT MAX 65-88
	9585299	Frischwassermodul TRT MAX 72-99

Bauseits: Absperrungen an den Schnittstellen zur Station & Sicherheitseinrichtungen.

 <p>Optional der Zirkbausatz</p>	9585197	Zirkulationssatz für TRT MAX u. XL fertig angebaut
--	---------	--

Bauseits: Zirkulationspumpe, Ein-Ausschaltung der Zirkpumpe, allfällige Absperrungen an den Schnittstellen
ACHTUNG: wird fix fertig angeschlossen an bestellte Großstation geliefert! Kein Nachrüstsatz!

 <p>Die werkseitige Kaskadierung</p>	9585597	Werkseitige Kaskade 2 x TRT MAX NEU
--	---------	--

Lieferumfang: **ACHTUNG:** dieses Produkt zusammen mit zwei Groß-Frischwasserstationen nach Wahl und allfälligem "Zirkulationssatz GFriWa angebaut bestellen"! Lieferung der somit bis zu vier Positionen erfolgt in EINER hydraulisch und elektrisch steckerfertigen Einheit! **ACHTUNG:** KEIN NACHRÜSTSATZ!

Bauseits: Sicherheitseinrichtungen heizungs- & sanitärseitig, allfällige Absperrungen sanitärseitig

EIN hydraulisch & elektrisch steckerfertiges Produkt

Solar-Partner Süd GmbH
Holzhauser Feld 9
83361 Kienberg
Tel.: 08628 - 9 87 97-0
Fax: 08628 - 9 87 97-30
info@solar-partner-sued.de
www.solar-partner-sued.de

Frischwasserkaskaden bis 198 l/min - TRT XL

Ohne komplizierte Elektronik,
einfach - perfekt,
steckerfertig.

NEU
Variable Zusammenstellung
einer werkseitig vorkaskadierten
Doppelstation!
2 x Große Einzelstation nach Wahl + 1x Werkskaskade
+ 1x Zirkulation optional = EINE vormontierte Einheit!

Bis 198 Liter pro Minute
Bis 480 kW Leistung

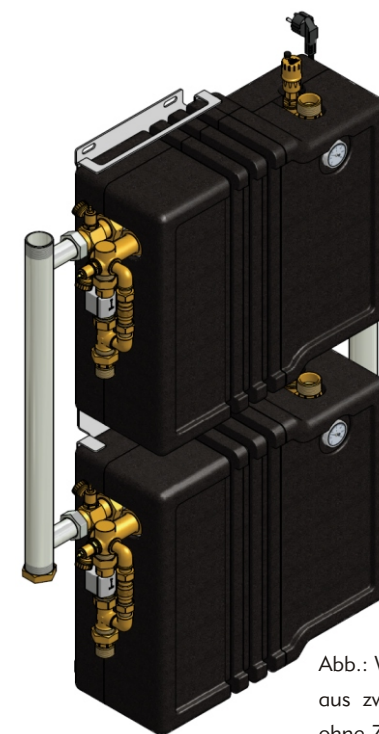


Abb.: Werkseitig kaskadierte Einheit aus zwei gleich großen Stationen ohne Zirkulation!

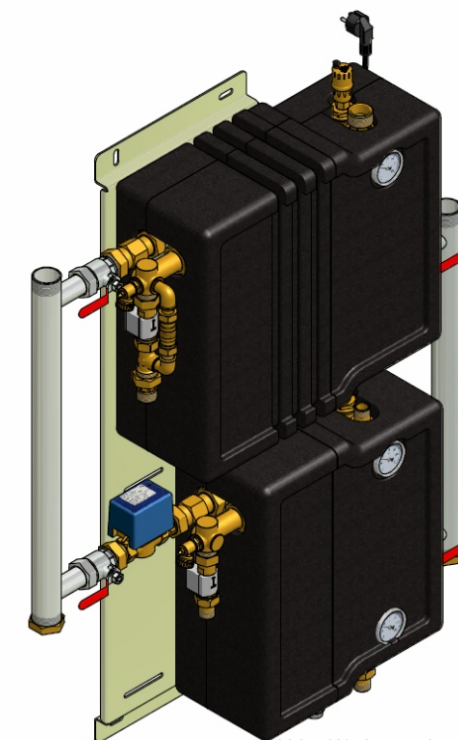


Abb.: Werkseitig kaskadierte Einheit aus zwei unterschiedlich großen Stationen, mit Zirkulationseinheit!

Das Produkt:.....

Eine steckerfertig montierte & verrohrte Einheit, die aber aus zwei Frischwasserstationen besteht, die unabhängig voneinander funktionieren. Eine Station deckt die Grundlast. Die zweite Station schaltet sich automatisch dazu, wenn die Zapfmenge die Produktionskapazität der Grundstation übersteigt.

Die Vorteile:

- Einfache Montage und Inbetriebnahme, da steckerfertig vormontiert.
- Optimale Leistung - auch im Teillastbetrieb, dank der Kaskadierung.
- Reduziertes Ausfallsrisiko, da Stationen unabhängig voneinander arbeiten.

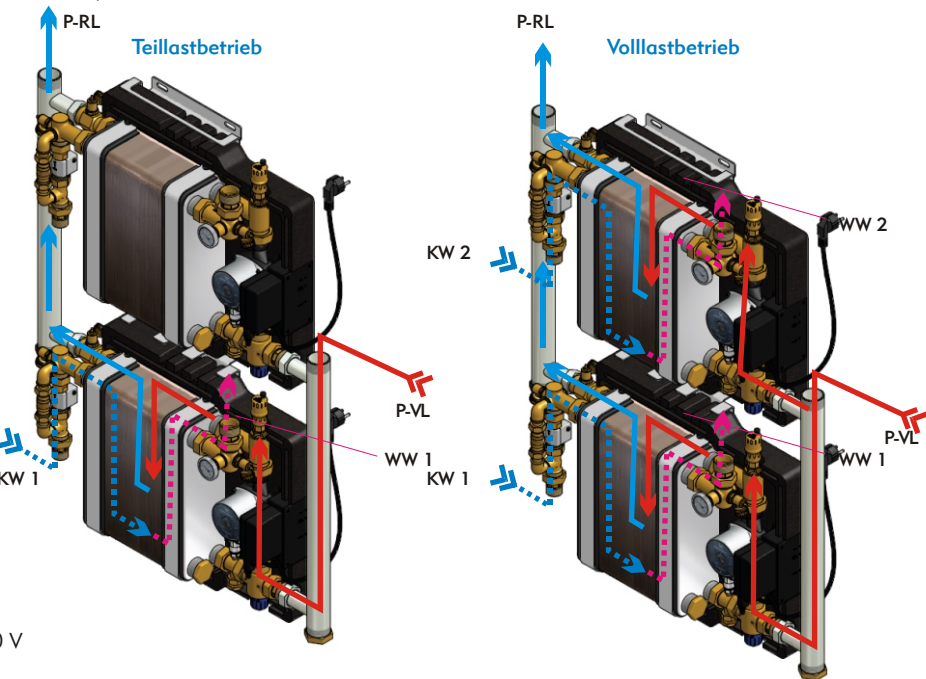
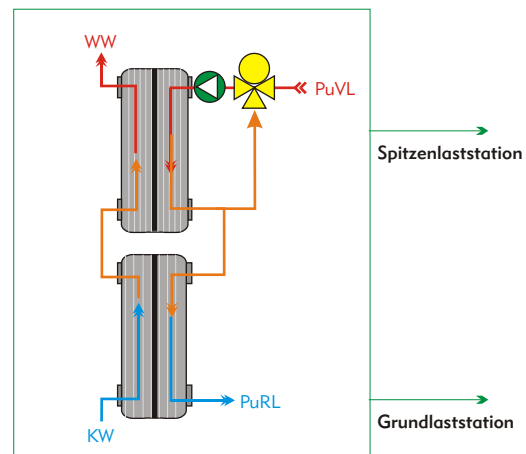
Besonderheit

2x Umgelenkter Tauscher!..

Die Station verfügt über zwei getrennte Wärmetauscher! Jeder dieser Wärmetauscher ist als "umgelenkter" Tauscher ausgeführt. EIN umgelenkter Tauscher funktioniert wie ZWEI Wärmetauscher in Serie! **Der Vorteil:** maximale thermische Länge um optimale Temperaturübertragung zu erreichen. Im Puffervorlauf vor jedem Tauscher ein Mischventil, um den Puffervorlauf mit dem abgekühlten Wasser aus der ersten Wärmekammer herunter zu mischen und zudem die Pufferwassermenge auf die Frischwasser-Zapfmenge anzupassen.

Die Arbeitsweise:

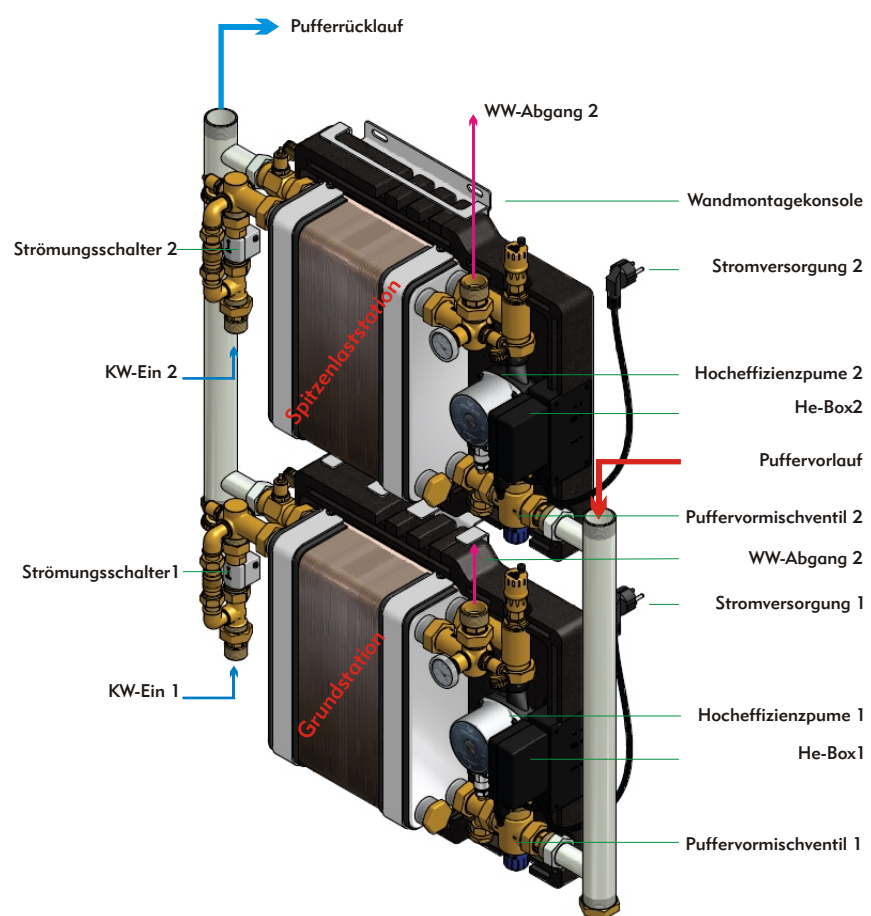
Eine Station deckt die Grundlast. Steigt die Anforderung, schaltet sich die zweite Einheit in dem Modul automatisch dazu. Die Zu- & Abschaltung der jeweiligen Station erfolgt automatisch - je nach Zapfmenge. (ACHTUNG: Puffervor- & Rücklauf sind werkseitig bereits zusammengefasst. Die Zu- und Abgänge für die Frischwasserseite sind jeweils einzeln ausgeführt und sind bauseitig zusammenzuführen - siehe Schema rechts). **Die Vorteile:** 1. Für die Spitzenlast ist ausreichend Warmwasser verfügbar. 2. In der Teillast wird nur ein Teil der Station, die Grundlaststation, "beschäftigt" und dort Tauscher und Pumpe optimal ausgefahren; bei geringeren Stromkosten und besserer Performance. 3. Das Ausfallrisiko ist reduziert. Dass zwei Stationen zur gleichen Zeit ausfallen, das ist eher unwahrscheinlich.



Generelle Betriebsdaten:

Max. Betriebstemperatur: +90°C Stromversorgung: 2x 230 V
 Max. Betriebsdruck Heizung: 3 bar
 Max. Betriebsdruck Wasser: 6 bar

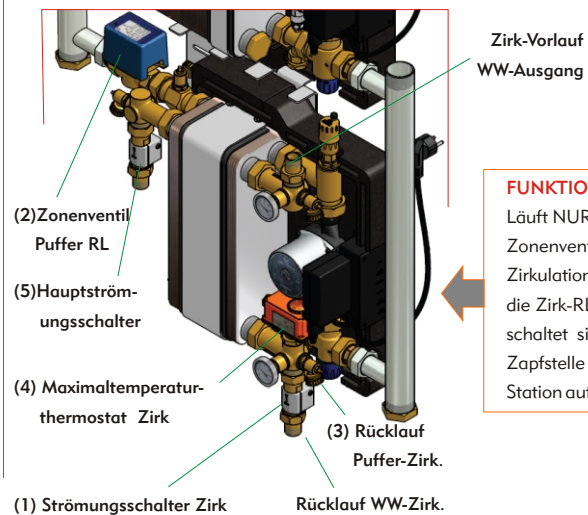
Hauptkomponenten



Zirkulation

Zirkulation

Um auch im Zirkulationsbetrieb tiefe Pufferrücklauftemperaturen zu gewährleisten, ist an der Grundstation die Aufnahme für den Zirk.-Rücklauf mit Maximalthermostaten & eigenem Strömungsschalter montiert. Im Pufferrücklauf stellt ein Zonenventil sicher, dass keine hohen Rücklauftemperaturen in den Puffer gelangen. Diese Einheit ist vormontiert (als separaten Artikel bestellen). Zirk-Pumpe und deren zeitliche Steuerung sind bauseits.



FUNKTION integrierte Zirkulation:

Läuft NUR die Zirkulationspumpe, aktiviert der Strömungsschalter im Zirk-Kreis (1) das Zonenventil im Hauptpufferrücklauf (2). Der hohe Pufferrücklauf im reinen Zirkulationsbetrieb wird über den separaten Hochtemperaturrücklauf (3) geführt. Sinkt die Zirk-RL-Temperatur unter die am Sicherheitsthermostat (4) eingestellte Temperatur, schaltet sich die Pufferpumpe zu und liefert Wärme nach. Sobald im Objekt eine Zapfstelle geöffnet wird, registriert dies der Hauptströmungsschalter (5) und setzt die Station auf "Normalbetrieb".

NEU Kaskadensatz! Wir liefern die fertige Kaskade! 36 Möglichkeiten für EINE sehr große Frischwassereinheit!

Das Zusatzprodukt "Werks-Kaskade 2x GFriWa" ermöglicht Ihnen, mit unseren sechs einzelnen Großfrischwasserstationen und optional mit dem Produkt "Zirkulationsatz TRT-Max angebaut" die für das Objekt passenden Lösungen zu kombinieren; wir liefern die hydraulische und elektrische "steckerfertige" Kaskade.

Ihr "Arbeitsaufwand":

Anhand der Leistungsdaten der einzelnen Großstationen wählen Sie jene zwei Stationen, die in Summe die maximal erforderliche Schüttleistung abdecken. Die Stationen können gleich oder unterschiedlich groß sein (die kleinere Station bildet immer die "Grundlaststation"). Zu den zwei gewählten Stationen den Artikel "Werks-Kaskade 2x GFriWa" auswählen. Sofern gewünscht noch den Artikel "Zirkulationsatz GFriWa angebaut" mit dazu ordern - FERTIG.

Unsere Arbeit - Ihre steckerfertige Einheit:

Aus den vier bestellten Artikeln (sofern Zirkulation mit dabei), fertigen wir Ihnen EINE Einheit. Die zwei Stationen sind pufferseitig hydraulisch verbunden (EIN gemeinsamer Puffervor- & rücklauf), jede Station heizungsseitig absperrbar, die elektrischen Komponenten, auch die der Zirkulation, steckerfertig verkabelt und die "Steuerung" für die Zu- & Abschaltung der Spitzenlaststation ist im Lieferumfang enthalten. **Wichtig:** der Artikel "Werks-Kaskade 2x TRT-Max" kann nicht nachgerüstet werden, sondern muss mit den zwei Großstationen gemeinsam bestellt werden!

Wichtige Informationen:

Abgang Puffervor- & rücklauf absperrbar: je 1x 1 1/2"AG; Abgang Warmwasser: je 2x Vorlauf und 2x Rücklauf in 1"AG - muss bauseits zusammengefasst werden! Bauseits: Sicherheitseinrichtung gemäß Norm & Usus für Puffer- & Trinkwasserseite, allfällige Absperrungen trinkwasserseitig. Mit Zirkulation: Zirkulationspumpe & deren Zu- & Abschaltung.

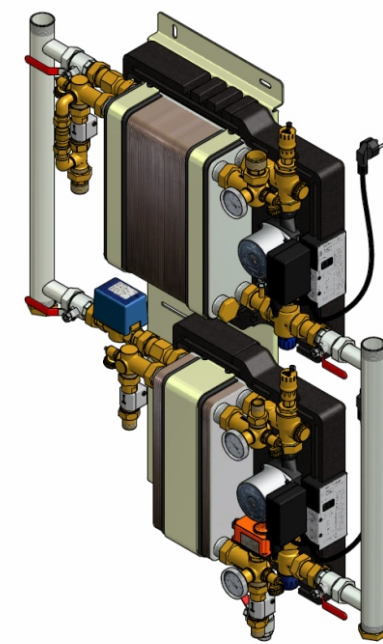


Abb.: Werkseitig kaskadierte Einheit aus zwei unterschiedlich großen Stationen, mit angebaute Zirkulation. Abb. o. Frontdämmung

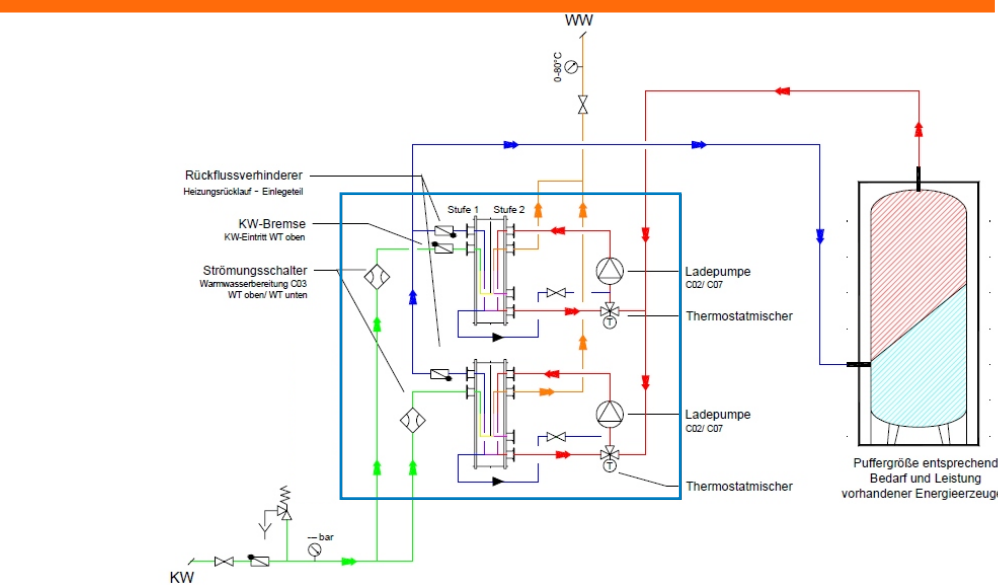
Einbauschema /Lieferumfang

Duplexstation ohne Zirkulation

Lieferumfang im BLAUEN Rahmen!

Bauseits:

Sicherheitseinrichtungen gemäß Norm & Usus, Absperrungen und Schutzvorrichtungen (Filter, Schmutzfänger...) zum Schutz der Wärmetauscher/Station



Duplexstation MIT aufgebaute Zirkulation

Lieferumfang im BLAUEN Rahmen!

Bauseits: Sicherheitseinrichtungen gemäß Norm & Usus, Absperrungen und Schutzvorrichtungen (Filter, Schmutzfänger...) zum Schutz der Wärmetauscher/Station.
Bauseits für Zirkulation: Zirkulationspumpe, Zeit- u/o Temperaturbegrenzung für Zirkulationsbetrieb, Sicherheitseinrichtungen sowie Absperr.

