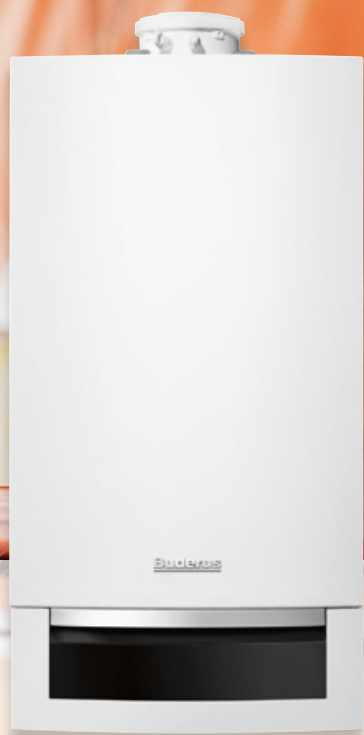


Buderus
Gas-Brennwertgerät
Leistungsbereich:
2,9 bis 24 kW



Logamax plus GB172
Logamax plus GB172 T50



Neue Pluspunkte für Ihre Energiebilanz.

Wärme ist unser Element

Buderus



Logamax plus GB172



Logamax plus GB172 T50

2–3	Überblick	11	Regelsystem
4–5	Technik Logamax plus GB172	12	Service
6–7	Technik Logamax plus GB172 T50	13	Montage
8–9	Systemintegration	14–15	Technische Daten
10	Warmwasserspeicher		

Kleines Sparwunder – große Perspektiven.

Ihre Ansprüche an moderne Heiztechnik sind die Messlatte für unsere Entwicklungsarbeit. Deshalb arbeiten unsere Energieexperten ganz eng mit vielen Heizungsfachleuten zusammen. Das leistungsstarke Ergebnis: ein Gas-Brennwertgerät, das genau zu Ihnen passt – der Logamax plus GB172, der mit hoher Effizienz, umfangreicher Ausstattung und großer Zukunftssicherheit neue Maßstäbe für den wirtschaftlichen Wärmekomfort setzt.

Vorteil Ersparnis:

Der Logamax plus GB172 überzeugt mit hohen Normnutzungsgraden von bis zu 109%. Und Buderus hat noch weiter gedacht, etwa an den Stromverbrauch im Stand-by-Betrieb: Dieser liegt gegenüber vergleichbaren Geräten bei weniger als der Hälfte (mehr ab Seite 5).

Vorteil Ausstattung:

Das Brennwertgerät spart schon beim Einbau, denn es ist ab Werk komplett mit allen erforderlichen Bauteilen ausgestattet, z. B. einer Umwälzpumpe sowie einem Sicherheits- und 3-Wege-Umschaltventil für die Warmwasserbereitung. Bei der Variante Logamax plus GB172 T50 ist sogar ein 48-Liter-Warmwasserspeicher integriert (mehr ab Seite 4).

Vorteil Buderus:

Als Systemexperte bieten wir Ihnen nicht nur alle Komponenten für Ihr Heizsystem, sondern auch alle Möglichkeiten für nachträgliche Erweiterungen: zum Beispiel optimal auf das Brennwertgerät abgestimmte Warmwasserspeicher und Regelgeräte, aber auch Lösungen für die regenerative Unterstützung bei der Heizung und Trinkwassererwärmung wie Solarkollektoren (mehr ab Seite 8).



Erst eine durchdachte Strategie führt zu einem in jeder Hinsicht überzeugenden Ergebnis. Bestes Beispiel: moderne Brennwerttechnik. Sie nutzt den Energieinhalt des Brennstoffes Gas durch sensible und latente Wärmenutzung optimal aus.



Systemtechnik hat mehr zu bieten: Weil wir von der besonderen Qualität unserer Systemlösungen überzeugt sind, geben wir Ihnen jetzt 5 Jahre Systemgarantie auf alle Buderus Logasys Systeme und Logaplus Pakete! Zusätzlich erhalten Sie Ihr persönliches Garantie-Zertifikat mit allen wichtigen Informationen – einfach und transparent!*

* Weitere Informationen und Systemgarantie-Bedingungen bei Ihrem Heizungsfachbetrieb oder unter www.buderus.de



Entdecken, was drinsteckt.

Auf die Wärme kommt es an. Ein behagliches Zuhause – das ist es ja schließlich, was man will. Umso besser, wenn Heizung und Warmwasser nicht mehr kosten als unbedingt nötig. Und wenn die Heizung auf Dauer Freude macht. Weil die Qualität stimmt oder die Wartung möglichst einfach ist. Kurz: Der Logamax plus GB172 ist bei Gas-Brennwerttechnik die richtige Wahl.

Alles rundum durchdacht.

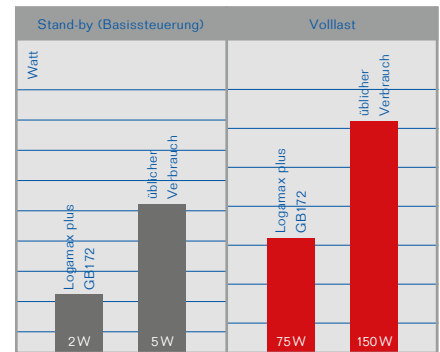
Brennwerttechnik von Buderus hat sich millionenfach bewährt. Aber auch darüber hinaus können Sie beim Logamax plus GB172 rundum auf überzeugende Lösungen vertrauen. Schon ab Werk hat er auf kompaktem Raum alles, was die Heizung braucht – vom Sicherheitsventil bis zur Hocheffizienz-Umwälzpumpe. Das macht die Montage für den Heizungsfachmann ganz einfach.

Warmes Wasser – schnell und reichlich.

Wenn Sie warmes Wasser wollen, dann natürlich am liebsten sofort und ohne lange Wartezeiten. Ein umfangreiches Produktangebot an Warmwasserspeichern bietet Ihnen die optimale Lösung für Ihren Warmwasserkomfort. Integrierte, untergebaute oder nebenhängende Warmwasserspeicher oder auch nebenstehende Lösungen – bei Buderus erhalten Sie alles genau auf Ihren Bedarf abgestimmt. Selbstverständlich wird die Auslauftemperatur genau und konstant geregelt. Störende Temperaturschwankungen wie zum Beispiel beim Duschen werden verhindert. Komfort ist bei Buderus Trumpf.

Konsequent Energie sparen.

Diese Energiebilanz kann sich sehen lassen: Beim Logamax plus GB172 wird Gas oder Betriebsstrom nur verbraucht, wenn auch tatsächlich Bedarf dafür besteht. Zum Beispiel sorgt der modulierende Brenner dafür, dass die Heizleistung zwischen 23 und 100 % (bei der Variante Logamax plus GB172-14) angepasst werden kann. Und noch besser: Die serienmäßige drehzahlregelte Hocheffizienzpumpe braucht beispielhaft wenig Strom dank intelligenter Steuerung und Technik. Zusammen mit der Basissteuerung und der digitalen Kesselregelung verbraucht der Logamax plus GB172 so im Stand-by-Betrieb sogar nur 2 Watt!



Heizungen verbrauchen neben Brennstoff auch Strom – und auch der wird immer teurer. Dank optimaler Energienutzung sparen Sie mit dem Logamax plus GB172 auch hier bares Geld.



Flexible Platzwahl

durch kompakte Abmessungen und Vielfalt an Abgassystemen.

Werkseitig komplett ausgestattet

mit Umwälzpumpe, Sicherheitsventil, Manometer, Kesselfüll- und -entleerhahn, 3-Wege-Umschaltventil für Warmwasserbereitung und Ausdehnungsgefäß (Kombigerät).

Basiscontroller BC25

mit einfachem elektrischen Anschluss für eine schnelle Installation; problemlose Einstellung der Betriebsparameter.

Einfach sparsam

durch äußerst energiesparenden Betrieb und deutlich geringeren Stromverbrauch im Stand-by-Betrieb als vergleichbare Modelle.

Großer Warmwasserkomfort – auch für kleine Wohnungen.



Logamax plus GB172 T50 mit
Logomatic EMS plus

Platz ist in der kleinsten Hütte – zumindest für das kompakte Gas-Brennwertgerät Logamax plus GB172 T50. Es liefert zuverlässig Wärme für die Warmwasserbereitung, die nicht mehr kostet als unbedingt nötig. So ist es bei Gas-Brennwerttechnik für Etagenwohnungen und Einfamilienhäuser mit geringem Warmwasserbedarf immer die richtige Lösung!

Unser Sparwunder – jetzt auch mit integriertem Warmwasserspeicher.

Der Logamax plus GB172 T50 ergänzt die erfolgreiche Logamax plus GB172 Familie um eine neue Variante mit integriertem 48-Liter-Warmwasserspeicher. Dadurch eignet sich das hocheffiziente Gas-Brennwertgerät optimal zur Warmwasserversorgung von Etagenwohnungen und Einfamilienhäusern mit geringem Warmwasserbedarf. Es bietet überzeugende Lösungen, etwa für die einfache Montage und die spätere Wartung. Durch die robuste Rohrwendelkonstruktion des Warmwasserspeichers eignet es sich auch für Einsatzgebiete mit härterem Trinkwasser, während die platzsparende Integration des Speichers in das Gehäuse den unkomplizierten Einbau in den Wohnbereich erlaubt. Durch die integrierten Edelstahl-Trinkwasserleitungen ist es nicht nur ideal für die Erstausstattung geeignet, sondern auch für die Anlagenmodernisierung. Dabei ist es mit seiner millionenfach bewährten Buderus Brennwerttechnik ein Musterbeispiel an Energieeffizienz, Langlebigkeit und Praxistauglichkeit.

Energiesparen vorprogrammiert: Das intelligente Regelsystem Logomatic EMS plus sorgt dafür, dass sich die Leistung des Gas-Brennwertgeräts Logamax plus GB172 T50 schnell und individuell an den Bedarf anpassen kann.

Alles rundum durchdacht und rundum sparsam.

Mit seiner modernen Brennwerttechnik ist der Logamax plus GB172 T50 die zeitgemäße Antwort auf steigende Energiepreise und höhere Umweltschutzaufgaben beim Heizen mit Gas. So wird Gas nur dann verbraucht, wenn es wirklich nötig ist. Dafür sorgt der modulierende Brenner, der die Heizleistung von 27 bis 100 % variieren und so jederzeit dem aktuellen Bedarf anpassen kann. Dadurch überzeugt der Logamax plus GB172 T50 mit einem hohen Normnutzungsgrad, einem moderaten Gasverbrauch und niedrigen Betriebskosten. Dazu trägt zusätzlich der geringe Stromverbrauch bei.



Platzsparend

durch kompakte Maße trotz eingebautem 48-Liter-Warmwasserspeicher – ideal für die Installation auf kleinstem Raum.

Genügsam

durch modulierenden Brenner, der seine Leistung dem Verbrauch anpasst.

Komplett

mit integrierbarem 2 Liter großem Membranausdehnungsgefäß und der serienmäßigen Sicherheitsgruppe mit 10-bar-Sicherheitsventil.

Stromsparend

dank Hocheffizienzpumpe, Basissteuerung und digitaler Kesselregelung, die im Stand-by-Betrieb nur 2 Watt verbrauchen.



Perfekt abgestimmt: für Ihr persönliches System.

Eine Heizung erzeugt Wärme, das spüren Sie sofort. Und damit Sie auch langfristig positive Effekte spüren, denkt Buderus in Systemen. Denn im Buderus System erreichen Sie Baustein für Baustein noch höhere Effizienz und Energiekostensparnis – zum Beispiel, wenn Sie Ihren Logamax plus GB172 mit einem regenerativen Wärmeerzeuger wie einer Solaranlage kombinieren. Alle für Ihren Wärmekomfort notwendigen Komponenten sind im Buderus System perfekt aufeinander abgestimmt und geregelt. So ist sichergestellt, dass die Wärme optimal produziert, gespeichert und verteilt wird.

Gas-Brennwerttechnik ist nur der Anfang.

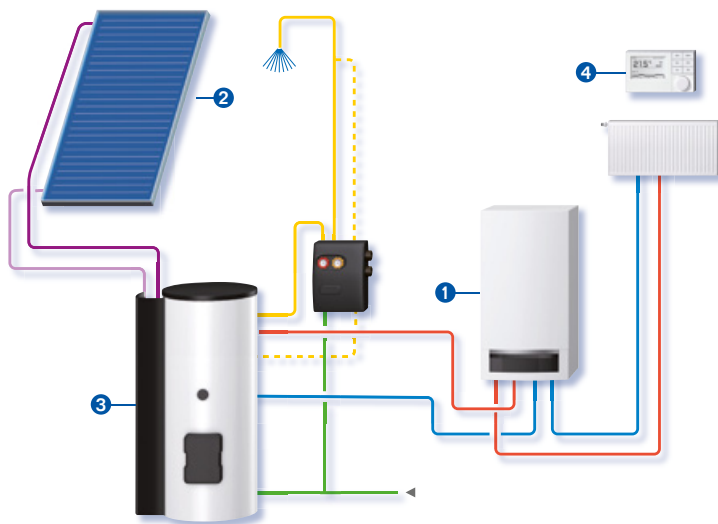
Das Buderus System bietet Ihnen alle Möglichkeiten des Energiesparens mit Komfort – jetzt und in Zukunft. Das bedeutet: Wir bieten Ihnen alle Erweiterungsmöglichkeiten zu Ihrem Logamax plus GB172 aus einer Hand. Zum Beispiel ein breites Programm an Warmwasserspeichern für den optimalen, an Ihren Bedarf angepassten Warmwasserkomfort. Oder die Solaranlage für die regenerative Unterstützung bei der Heizung und Trinkwassererwärmung. Und natürlich auch die Regelung und das durchgängige Zubehör für das wirtschaftliche Feintuning aller Systemkomponenten.

Starkes Zusammenspiel.

In Verbindung mit einem regenerativen Wärmeerzeuger wie einer Solaranlage potenzieren sich die energiesparenden Qualitäten des Logamax plus GB172 sogar noch: So heizt das Buderus System nicht nur besonders wirtschaftlich, sondern erwärmt auch das Trinkwasser zum größten Teil effizient mit kostenloser Solarenergie. Dies leisten zum Beispiel Buderus Solarkollektoren Logasol SKN 4.0. Für die verlustarme Speicherung der Wärme stellt Buderus Warmwasserspeicher wie den Logalux SU bereit, die die erzeugte Wärme bei Bedarf für die Beheizung der Wohnräume und die Trinkwassererwärmung ins Heizsystem einspeisen. Das Gas-Brennwertgerät kommt erst wieder ins Spiel, wenn die solare Wärme nicht mehr ausreicht. Und da das intelligente Regelsystem Logamatic EMS plus zusammen mit der Solarsystemregelung für die optimale Abstimmung zwischen den Komponenten sorgt, sparen Sie zusätzlich deutlich an Gas und Heizkosten – und genießen zukunftsfähigen und umweltschonenden Heizkomfort, der die Bestimmungen des Erneuerbare-Energien-Wärmegesetzes (EEWärmeG) erfüllen kann.



„Wenig Raum, aber hocheffizient genutzt. Und das in doppelter Hinsicht! Denn meine Buderus Systemlösung spart Energie und Platz.“



- ① Logamax plus GB172
- ② Logasol SKN 4.0
- ③ Logalux SMS290/E
- ④ Logamatic EMS plus mit RC300

Sogar noch effizienter: die optimale Verbindung aus konventioneller und regenerativer Wärmeerzeugung im Buderus System.

Allzeit bereit: warmes Wasser mit Warmwasserspeichern Logalux.



Buderus bietet Ihnen viele Möglichkeiten, großen Warmwasserkomfort auf kleinstem Raum einzubinden. Sie können ein Kombigerät wählen, das das Wasser direkt beim Durchlaufen erhitzt. Das spart Platz. Wenn Sie viel warmes Wasser brauchen, sollten Sie sich für einen Logalux Warmwasserspeicher entscheiden. Den hat der Logamax plus GB172 T50 übrigens schon integriert. Auch die Kombination mit regenerativen Energien ist kein Problem. Abgestimmte Solar-Warmwasserspeicher sowie Puffer- und Kombispeicher können problemlos ergänzt werden.

Das Plus an Hygiene: mit der Buderus Thermoglasur DUOCLEAN plus.

Das Logalux Programm bietet kompakte wandhängende bzw. wandstehende Warmwasserspeicher und bodenstehende Modelle bis 300 Liter an. Egal welche Variante Sie für sich auswählen: Alle Teile, die mit Wasser in Berührung kommen, sind zum Schutz vor Korrosion mit der Thermoglasur DUOCLEAN plus versiegelt. Das bedeutet: einwandfreie Trinkwasserhygiene auf lange Sicht.

Das Plus an Effizienz: unser neues Wärmedämmmaterial ISO plus.

Damit die Wärme lange im Speicher bleibt und erst dann genutzt wird, wenn sie gebraucht wird, kommt es auf die richtige Dämmung an. In Speichern von Buderus reduziert eine hochwirksame Wärmedämmung die Energieverluste – und steigert so die Systemeffizienz und Energiekostensparnis.

Hygienisch einwandfreien Warmwasserkomfort – das bieten Ihnen die Warmwasserspeicher der Baureihe Logalux: Denn die sind durch die innovative Buderus Thermoglasur DUOCLEAN plus optimal vor Korrosion und Ablagerungen geschützt.

Von Knopf bis Touchpad auf Effizienz eingestellt.

Alle Komponenten Ihres Buderus Heizsystems arbeiten so optimal zusammen, dass es Ihnen jederzeit die gewünschte Temperatur bereitstellt. Und damit es das auch besonders effizient und komfortabel macht, gibt es das Regelsystem Logamatic EMS plus: Es führt intelligent Regie über alle Komponenten des Heizsystems, sodass Sie mit ein paar kleinen Handgriffen alles unter Kontrolle haben und immer wirtschaftlich heizen.

Ihr Schlüssel zu noch mehr Effizienz.

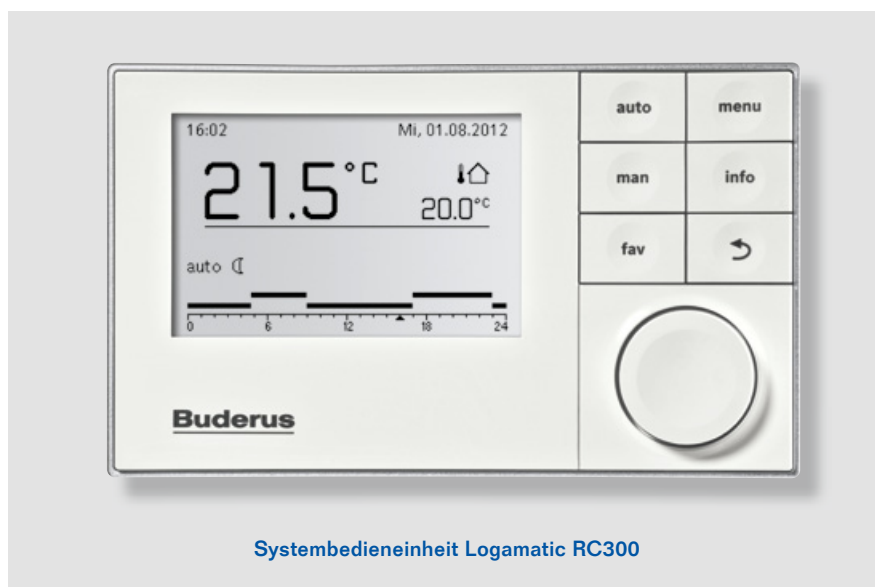
Alle für den optimalen Betrieb relevanten Informationen aus Wärmeerzeuger, Warmwasserspeicher, Solaranlage und den beheizten Räumen laufen im Regelsystem zusammen. So merkt es, wie viel Energie aktuell benötigt wird, und passt die Leistung des Heizsystems an den tatsächlichen Bedarf an. Dazu kommen viele weitere Sparvorteile, die Sie mit Logamatic EMS plus ganz unkompliziert nutzen können. Denn wir haben die Bedieneinheiten auf wenige, einfach bedienbare Elemente reduziert – natürlich bei vollem Funktionsumfang!

Passt zu Ihrem Nutzerverhalten.

Unsere Bedieneinheiten sind bereits auf Ihre individuelle Wohlfühltemperatur vorprogrammiert. Mit der „auto“-Taste können Sie diese schnell und einfach aktivieren. Natürlich können Sie jederzeit spontan manuell nachregeln: einfach mit dem Auswahlknopf auf „wärmer“ drehen und mit Drücken bestätigen. Oder Sie wählen bei der Bedieneinheit Logamatic RC300 einen Ihrer voreingestellten Favoriten. Ihr hochauflösendes, hintergrundbeleuchtetes und extragroßes Grafik-Display unterstützt Sie dabei: Es zeigt alle Informationen übersichtlich an.



Buderus macht Ihre Heizung mobil: Mit der App EasyControl können Sie Ihr Heizsystem noch einfacher und komfortabler regeln – von überall und ganz intuitiv mit dem Smartphone oder Tablet PC (iOS oder Android). Kein Problem mit Logamatic EMS plus, dem Gateway Logamatic web KM200 und der Systembedieneinheit Logamatic RC300!



Die Bedieneinheiten des Regelsystems Logamatic EMS plus überzeugen: Das beweisen auch der Plus X Award für innovative Produkte, der OTTI Innovationspreis für das innovative Solarregelungskonzept, der iF product design award für herausragende Designleistungen und die Plus X Award Auszeichnung als bestes Produkt 2013.

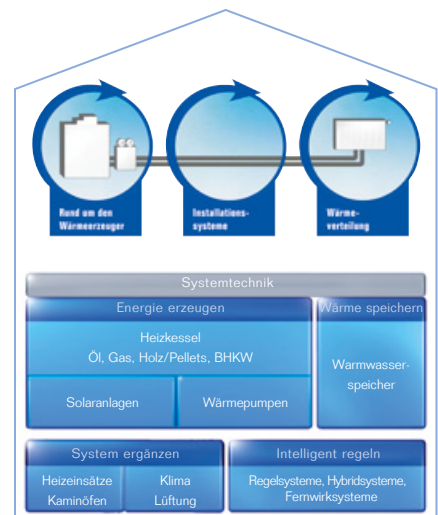


Flexibel – und immer genau am richtigen Platz.

Eine Heizung, die praktisch überall Platz findet: Der Logamax plus GB172 ist nicht nur besonders kompakt, sondern auch für verschiedene Luft-Abgas-Systeme zugelassen. Für Sie bedeutet das: Unabhängig von einem Schornstein können die Geräte fast überall im Gebäude installiert werden. Und auch bei der Montage profitieren Sie von unserer Systemkompetenz – denn wir bieten Ihnen nicht nur alle Komponenten Ihres Heizsystems aus einer Hand, sondern auch alles, was Sie für eine reibungslose Installation benötigen.

Wir machen dort weiter, wo andere aufhören.

Die Anforderungen an moderne Heizsysteme steigen – ganz gleich, um welchen Energieträger es sich handelt. Gleichzeitig nimmt auch die technische Komplexität bei der Konzeption der Systeme stetig zu. Mit Buderus haben Sie einen vereinten Ansprechpartner: Als Hersteller, Systemanbieter und Spezialgroßhändler betrachten wir die Themen Wärmeerzeugung, Klima und Lüftung ganzheitlich. Wir kennen uns aus – sowohl im Bereich der Eigenmarken als auch bei den Sortimenten unserer leistungsfähigen Industriepartner. Unser Gesamtproduktprogramm ermöglicht effiziente technische Lösungen. Sie können sich damit auf einen zuverlässigen Rundum-Versorger in Sachen Heiz- und Installationstechnik verlassen. Davon profitieren sowohl Sie als auch Ihre Kunden – auch bei der überregionalen Auftragsabwicklung.



Alles, um Ihre heiztechnische Lösung zu komplettieren und optimal an Ihre Bedürfnisse anzupassen. Egal ob Eigen- oder Handelsware, Buderus hat eine ganzheitliche Sichtweise. Das spart Ihre Energie und Planungszeit.

Sparen Sie sich die Schornsteinsanierung.

Oft muss beim Austausch einer Altanlage auch der Schornstein saniert werden. Der Hintergrund: Brennwertheizungen haben wegen ihrer Effizienz kühlere Abgase mit geringerem Volumen. Wird der Schornstein nicht angepasst, droht er zu „versotten“, das heißt, er wird innen feucht. Die Installation eines Buderus Luft-Abgas-Systems löst dieses Problem: Es wird einfach ein neues Luft-Abgas-System in den vorhandenen Schornstein eingebaut. Bei der Installation als Dachheizzentrale können Sie sogar vollständig auf den Schornstein verzichten.

Für jede Betriebsweise geeignet.

Raumluftabhängig aufgestellt, bezieht der Logamax plus GB172 den Sauerstoff für die Verbrennung aus der umgebenden Raumluft. Bedingung sind ausreichend große Zuluftöffnungen im Aufstellraum. Die Abgase werden dann über ein Abgas-system abgeführt. Dank gekapselter Ausführung kann das Gas-Brennwertgerät auch raumluftunabhängig arbeiten, etwa durch das Buderus Rohr-in-Rohr-System: Im Innenrohr werden die Abgase nach oben abgeleitet, der äußere Rohrbereich führt die Verbrennungsluft von außen zu. So kann der Logamax plus GB172 praktisch überall im Haus platziert werden.



Raumluftunabhängige Aufstellvariante mit Abgasleitung über Dachinstallation



Raumluftunabhängige Aufstellvariante mit eingezogener Kunststoff-Abgasleitung im Schornstein (geeignet zur Luftansaugung über den Ringspalt des Schachtes)



Raumluftunabhängige Aufstellvariante mit Kunststoff-Abgasleitung und Edelstahl-Außenrohr an der Fassade (geeignet zur Luftansaugung über den Ringspalt)

Kompaktheit, die überzeugt: der Logamax plus GB172.

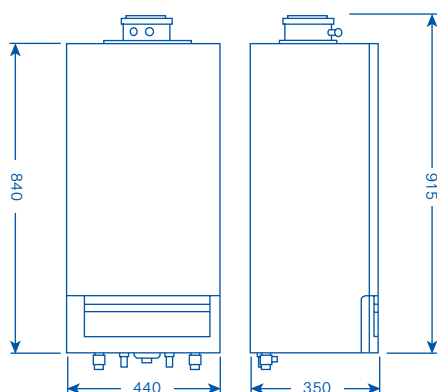
Die Vorteile des Logamax plus GB172 auf einen Blick:

- hocheffiziente Brennwertechnik für Normnutzungsgrade von bis zu 109 %
- großer Leistungsbereich von 2,9 bis 14,2 kW (Variante Logamax plus GB172-14)
- drehzahlgeregelte Hocheffizienzpumpe und bewährter Aluminium-Guss-Wärmetauscher
- bewährte Anschluss Technik zur schnellen Montage, Installation und Wartung

Logamax plus	GB172-14	GB172-20
Nennleistungsbereich modulierend (kW)	2,9 – 14,2 ¹	4,7 – 20 ¹
Normnutzungsgrad η_n (%)	bis 109	bis 109
Warmwasserleistung (kW)	15,1	23,8
Abgasrohrdurchmesser (mm)	80 / 125	80 / 125
Warmwassertemperatur (°C)	40 – 60	40 – 60
Elektrische Leistungsaufnahme (W)	max. 65	max. 67
Höhe x Breite x Tiefe (mm)	840x440x350	840x440x350
Gewicht (kg)	43	43

Logamax plus	GB172-24	GB172-24K
Nennleistungsbereich modulierend (kW)	6,6 – 23,8	6,6 – 23,8
Normnutzungsgrad η_n (%)	bis 109	bis 109
Warmwasserleistung (kW)	29,7	29,7
Abgasrohrdurchmesser (mm)	80 / 125	80 / 125
Warmwassertemperatur (°C)	40 – 60	40 – 60
Elektrische Leistungsaufnahme (W)	max. 75	max. 75
Höhe x Breite x Tiefe (mm)	840x440x350	840x440x350
Gewicht (kg)	43	44

¹ Werte bei Flüssiggas abweichend

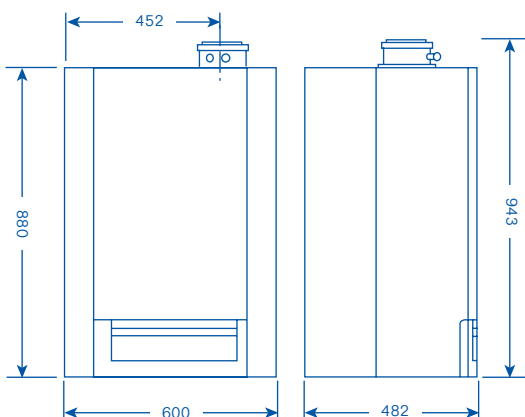


Die Vorteile des Logamax plus GB172 T50 auf einen Blick:

- hocheffiziente Brennwertechnik mit hohen Normnutzungsgraden
- kompakte und platzsparende Lösung für Heizung und Warmwasser
- serienmäßige drehzahlgeregelte Hocheffizienzpumpe
- bewährter Aluminium-Guss-Wärmetauscher für lange Lebensdauer und geringe Verschmutzungsempfindlichkeit
- Stromverbrauch im Stand-by-Betrieb nur 2 Watt
- energiesparend durch hohen Normnutzungsgrad und geringen Stromverbrauch
- ideal für höhere Wasserhärten durch robuste Rohrwendelkonstruktion des Warmwasserspeichers
- schnelle Montage und einfache Wartung

Logamax plus	GB172 T50
Nennleistungsbereich modulierend (kW)	6,6 – 23 ¹
Normnutzungsgrad η_p (%)	bis 109
Warmwasserleistung (kW)	29,7
Abgasrohrdurchmesser (mm)	80 / 125
Warmwassertemperatur (°C)	40 – 60
Elektrische Leistungsaufnahme (W)	max 75
Höhe x Breite x Tiefe (mm)	880x600x482
Gewicht (kg)	78

¹ Werte bei Flüssiggas abweichend

**Langjährige Erfahrung.**

Bei Buderus hat die Zukunft Tradition. Denn seit über 275 Jahren helfen wir als Systemanbieter bei der Entwicklung immer neuer und verbesserter Verfahren und Technologien der Heiztechnik. So viel Erfahrung bildet heute die solide Basis für robuste und langlebige Systeme, die auch morgen noch hocheffizient heizen.

Der Systemgedanke zählt.

Wer in Systemen denkt, denkt weiter. Denn er sieht nicht nur Einzelkomponenten, sondern versteht auch deren Beziehungen untereinander. So wie die Energieexperten von Buderus, die die Zusammenarbeit aller Komponenten ständig optimieren, um aus Buderus Heizsystemen das zu machen, was sie sind: hocheffizient, auf dem neuesten Stand der Technik – und immer mehr als die Summe aller Teile.

Systemvorteile auf einen Blick:

- hochwertige Qualitätstechnik als Ergebnis der gebündelten Erfahrung eines Herstellers und Großhändlers
- alle Systemkomponenten aus einer Hand
- optimale Abstimmung aller Komponenten
- zukunftsfähig durch die Integration regenerativer Energien und die nachträgliche Erweiterbarkeit um zusätzliche effiziente Komponenten

Niederlassung	PLZ/Ort	Straße	Telefon	Telefax	E-Mail-Adresse
1. Aachen	52080 Aachen	Hergelsbendenstr. 30	(0241) 9 68 24-0	(0241) 9 68 24-99	aachen@buderus.de
2. Augsburg	86156 Augsburg	Werner-Heisenberg-Str. 1	(0821) 4 44 81-0	(0821) 4 44 81-50	augsburg@buderus.de
3. Berlin-Tempelhof	12103 Berlin	Bessemmerstr. 76A	(030) 7 54 88-0	(030) 7 54 88-160	berlin@buderus.de
4. Berlin/Brandenburg	16727 Velten	Berliner Str. 1	(03304) 3 77-0	(03304) 3 77-1 99	berlin.brandenburg@buderus.de
5. Bielefeld	33719 Bielefeld	Oldermanns Hof 4	(0521) 20 94-0	(0521) 20 94-2 28/2 26	bielefeld@buderus.de
6. Bremen	28816 Stuhr	Lise-Meitner-Str. 1	(0421) 89 91-0	(0421) 89 91-2 35/2 70	bremen@buderus.de
7. Dortmund	44319 Dortmund	Zeche-Norm-Str. 28	(0231) 92 72-0	(0231) 92 72-2 80	dortmund@buderus.de
8. Dresden	01458 Ottendorf-Okrilla	Jakobsdorfer Str. 4-6	(035205) 55-0	(035205) 55-1 11/2 22	dresden@buderus.de
9. Düsseldorf	40231 Düsseldorf	Höher Weg 268	(0211) 7 38 37-0	(0211) 7 38 37-21	duesseldorf@buderus.de
10. Erfurt	99091 Erfurt	Alte Mittelhäuser Str. 21	(0361) 7 79 50-0	(0361) 73 54 45	erfurt@buderus.de
11. Essen	45307 Essen	Eckenbergstr. 8	(0201) 5 61-0	(0201) 5 61-2 79	essen@buderus.de
12. Esslingen	73730 Esslingen	Wolf-Hirth-Str. 8	(0711) 93 14-5	(0711) 93 14-6 69	esslingen@buderus.de
13. Frankfurt	63110 Rodgau	Hermann-Staudinger-Str. 2	(06106) 8 43-0	(06106) 8 43-2 03	frankfurt@buderus.de
14. Freiburg	79108 Freiburg	Stübweg 47	(0761) 5 10 05-0	(0761) 5 10 05-45/47	freiburg@buderus.de
15. Gießen	35394 Gießen	Rödgener Str. 47	(0641) 4 04-0	(0641) 4 04-2 21/2 22	giessen@buderus.de
16. Goslar	38644 Goslar	Magdeburger Kamp 7	(05321) 5 50-0	(05321) 5 50-1 39	goslar@buderus.de
17. Hamburg	21035 Hamburg	Wilhelm-Iwan-Ring 15	(040) 7 34 17-0	(040) 7 34 17-2 67/2 31/2 62	hamburg@buderus.de
18. Hannover	30916 Isernhagen	Stahlstr. 1	(0511) 77 03-0	(0511) 77 03-2 42	hannover@buderus.de
19. Heilbronn	74078 Heilbronn	Pfaffenstr. 55	(07131) 91 92-0	(07131) 91 92-2 11	heilbronn@buderus.de
20. Ingolstadt	85098 Großmehring	Max-Planck-Str. 1	(08456) 9 14-0	(08456) 9 14-2 22	ingolstadt@buderus.de
21. Kaiserslautern	67663 Kaiserslautern	Opelkreisel 24	(0631) 35 47-0	(0631) 35 47-1 07	kaiserslautern@buderus.de
22. Karlsruhe	76185 Karlsruhe	Hardeckstr. 1	(0721) 9 50 85-0	(0721) 9 50 85-33	karlsruhe@buderus.de
23. Kassel	34123 Kassel-Waldau	Heinrich-Hertz-Str. 7	(0561) 49 17 41-0	(0561) 49 17 41-29	kassel@buderus.de
24. Kempten	87437 Kempten	Heisinger Str. 21	(0831) 5 75 26-0	(0831) 5 75 26-50	kempten@buderus.de
25. Kiel	24145 Kiel	Edisonstr. 29	(0431) 6 96 95-0	(0431) 6 96 95-95	kiel@buderus.de
26. Koblenz	56220 Bassenheim	Am Gülser Weg 15-17	(02625) 9 31-0	(02625) 9 31-2 24	koblenz@buderus.de
27. Köln	50858 Köln	Toyota-Allee 97	(02234) 92 01-0	(02234) 92 01-2 37	koeln@buderus.de
28. Kulmbach	95326 Kulmbach	Aufeld 2	(09221) 9 43-0	(09221) 9 43-2 92	kulmbach@buderus.de
29. Leipzig	04420 Markranstädt	Handelsstr. 22	(0341) 9 45 13-00	(0341) 9 42 00-62/89	leipzig@buderus.de
30. Lüneburg	21339 Lüneburg	Christian-Herbst-Str. 6	(04131) 2 97 19-0	(04131) 2 23 12-79	lueneburg@buderus.de
31. Magdeburg	39116 Magdeburg	Sudenburger Wuhne 63	(0391) 60 86-0	(0391) 60 86-2 15	magdeburg@buderus.de
32. Mainz	55129 Mainz	Carl-Zeiss-Str. 16	(06131) 92 25-0	(06131) 92 25-92	mainz@buderus.de
33. Meschede	59872 Meschede	Zum Rohland 1	(0291) 54 91-0	(0291) 66 98	meschede@buderus.de
34. München	81379 München	Boschetsrieder Str. 80	(089) 7 80 01-0	(089) 7 80 01-2 58/2 71	muenchen@buderus.de
35. Münster	48159 Münster	Haus Uhlenkotten 10	(0251) 7 80 06-0	(0251) 7 80 06-2 21	muenster@buderus.de
36. Neubrandenburg	17034 Neubrandenburg	Feldmark 9	(0395) 45 34-0	(0395) 4 22 87 32	neubrandenburg@buderus.de
37. Neu-Ulm	89231 Neu-Ulm	Böttgerstr. 6	(0731) 7 07 90-0	(0731) 7 07 90-82	neu-ulm@buderus.de
38. Norderstedt	22848 Norderstedt	Gutenberggring 53	(040) 7 34 17-0	(040) 50 09-14 80	norderstedt@buderus.de
39. Nürnberg	90425 Nürnberg	Kilianstr. 112	(0911) 36 02-0	(0911) 36 02-2 74	nuernberg@buderus.de
40. Osnabrück	49078 Osnabrück	Am Schürholz 4	(0541) 94 61-0	(0541) 94 61-2 22	osnabrueck@buderus.de
41. Ravensburg	88069 Tettnang	Dr.-Klein-Str. 17-21	(07542) 5 50-0	(07542) 5 50-2 22	ravensburg-tettnang@buderus.de
42. Regensburg	93092 Barbing	Von-Miller-Str. 16	(09401) 8 88-0	(09401) 8 88-49	regensburg@buderus.de
43. Rostock	18182 Bentwisch	Hansestr. 5	(0381) 6 09 69-0	(0381) 6 86 51 70	rostock@buderus.de
44. Saarbrücken	66130 Saarbrücken	Kurt-Schumacher-Str. 38	(0681) 8 83 38-0	(0681) 8 83 38-33	saarbruecken@buderus.de
45. Schwerin	19075 Pampow	Fährweg 10	(03865) 78 03-0	(03865) 32 62	schwerin@buderus.de
46. Traunstein	83278 Traunstein/Haslach	Falkensteinstr. 6	(0861) 20 91-0	(0861) 20 91-2 22	traunstein@buderus.de
47. Trier	54343 Föhren	Europa-Allee 24	(06502) 9 34-0	(06502) 9 34-2 22	trier@buderus.de
48. Viernheim	68519 Viernheim	Erich-Kästner-Allee 1	(06204) 91 90-0	(06204) 91 90-2 21	viernheim@buderus.de
49. Villingen-Schwenningen	78652 Deißlingen	Baarstr. 23	(07420) 9 22-0	(07420) 9 22-2 22	schwenningen@buderus.de
50. Wesel	46485 Wesel	Am Schornacker 119	(0281) 9 52 51-0	(0281) 9 52 51-20	wesel@buderus.de
51. Würzburg	97228 Rottendorf	Edekastr. 8	(09302) 9 04-0	(09302) 9 04-1 11	wuerzburg@buderus.de
52. Zwickau	08058 Zwickau	Berthelsdorfer Str. 12	(0375) 44 10-0	(0375) 47 59 96	zwickau@buderus.de

Hochwertige Heiztechnologie verlangt professionelle Installation und Wartung. Buderus liefert deshalb das komplette Programm exklusiv über den Heizungsfachmann. Fragen Sie ihn nach Buderus Heiztechnik, informieren Sie sich in einer unserer Niederlassungen oder besuchen Sie uns im Internet.

Ihr kompetenter Partner für Systemtechnik:

Solar-Partner Süd GmbH
Holzhauser Feld 9
83361 Kienberg
Tel.: 08628 - 9 87 97-0
Fax: 08628 - 9 87 97-30
info@solar-partner-sued.de
www.solar-partner-sued.de

Bosch Thermotechnik GmbH
 Buderus Deutschland, 35573 Wetzlar
 www.buderus.de info@buderus.de



Buderus